



Siemens
WT45M230CH
Wäschetrockner

Vorgänger:

Nachfolger:

EAN-Nummer:
4242003755341

Vertriebsprogramm:

iQ300
WT45M230CH
Wärmepumpen-Wäschetrockner
iSensoric
suisse series

Leistung und Verbrauch

- Nennkapazität für das Standard-Baumwollprogramm bei vollständiger Befüllung:
8 kg Baumwollwäsche
- Energieeffizienzklasse: A++

Programme

- Spezialprogramme: Mix, Wolle trocknen im Korb, Outdoor, Handtücher, Zeitprogramm warm, Dessous, Daunen, Super 40, Blusen/Hemden

Optionen

- Knitterschutz 120 min am Programmende

Komfort und Sicherheit

- LED - Trommelinnenbeleuchtung
- Kindersicherung

Technische Informationen

- Seitlich öffnende Drehtür, Anschlag rechts
- Kondensat-Ablaufgarnitur
- Gerätemaße (H x B x T): 84.2 cm x 59.8 cm x 59.9 cm
- Unterschiebbar bei 85 cm Nischenhöhe

Integriertes Zubehör

Sonderzubehör

- WZ20500 Podest mit Auszug
- WZ20400 Verbindungssatz mit Auszug
- WZ11410 Verbindungssatz

Verfügbare Farbvarianten

Technische Daten

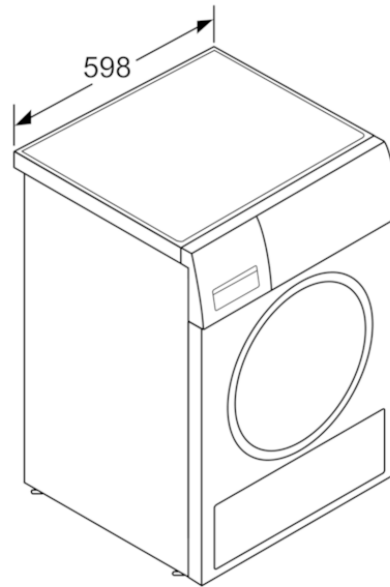
Ausstattungsmerkmale

Bauform : Standgerät
Arbeitsplatte abnehmbar : Nein
Türanschlag : Rechts
Gehäusefarbe/-material : weiß
Länge Netzkabel (cm) : 145.0
Höhe für Unterbau (mm) : 842
Abmessungen des Gerätes (mm) : 842 x 598 x 599
Nettogewicht (kg) : 53.0
Trommelvolumen (l) : 112
Fluorierte Treibhausgase : Ja
Kältemittelart : R134a
Hermetisch geschlossene Einrichtung : Ja
Füllmenge Kältemittel (kg) : 0.220
CO² Entsprechung -Total GWP : 315

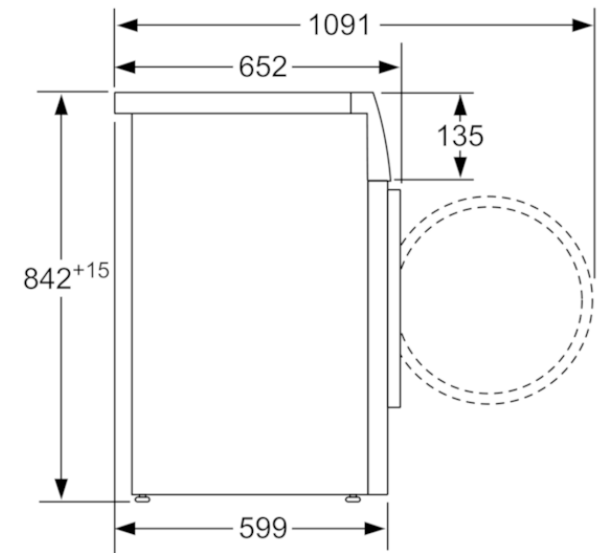
Verbrauchs und Anschlusswerte

Anschlusswert (W) : 1000
Absicherung (A) : 10
Spannung (V) : 220-240
Frequenz (Hz) : 50
Approbationszertifikate : CE, VDE
Trockner-Typ : Wäschetrockner mit Automatik
Füllmenge Baumwolle (kg) - neu (2010/30/EC) : 8.0
Standard-Baumwollprogramm : Baumwolle schranktrocken
Energieeffizienzklasse (2010/30/EC) : A++
Energieverbrauch des Standard-Baumwollprogramms bei vollständiger Befüllung für elektrisch beheizte Haushaltswäschetrockner (2010/30/EC) (kWh) : 1.80
Gewichtete Programmdauer des Standard-Baumwollprogramms bei vollständiger Befüllung (min) : 203
Energieverbrauch des Standard-Baumwollprogramms bei Teilbefüllung für elektrisch beheizte Haushaltswäschetrockner (2010/30/EC) (kWh) : 1.07
Gewichtete Programmdauer des Standard-Baumwollprogramms bei Teilbefüllung (min) : 126
Gewichteter jährlicher Energieverbrauch für elektrisch beheizte Haushaltswäschetrockner (2010/30/EC) (kWh) : 224.0
Energieverbrauch im ausgeschalteten Modus (W) (2010/30/EC) : 0.10
Leistungsaufnahme im unausgeschalteten Zustand (W) (2010/30/EC) : 0.50
Leistungsaufnahme im ausgeschalteten Zustand (W) (2010/30/EC) : 0.50

iQ300
WT45M230CH
Wärmepumpen-Wäschetrockner
iSensoric
suisse series



Masse in mm



Masse in mm