

**Serie | 6, Wärmepumpen-Trockner, 8 kg
WTW85462CH**



A++



- **SelfCleaning Condenser™**: nie wieder manuell reinigen, ein Geräteleben lang in der Klasse A++ sparen.
- **Energieeffizienz A++**: trocknet sehr sparsam.
- **Betriebsgeräusch 64 dB**: trocknet angenehm leise.

Technische Daten

| | |
|--|--------------------------|
| Bauform : | Standgerät |
| Arbeitsplatte abnehmbar : | Nein |
| Türanschlag : | Rechts |
| Gehäusefarbe/-material : | weiß |
| Länge Netzkabel (cm) : | 145.0 |
| Höhe für Unterbau (mm) : | 842 |
| Abmessungen des Gerätes (mm) : | 842 x 598 x 599 |
| Nettogewicht (kg) : | 50.250 |
| Trommelvolumen (l) : | 112 |
| Fluorierte Treibhausgase : | Nein |
| Kältemittelart : | R290 |
| Hermetisch geschlossene Einrichtung : | Ja |
| Menge des Kältemittels (kg) : | 0.145 |
| Menge als CO ₂ -Äquivalent (t) : | 0.000 |
| Anschlusswert (W) : | 1000 |
| Absicherung (A) : | 10 |
| Spannung (V) : | 220-240 |
| Frequenz (Hz) : | 50 |
| Approbationszertifikate : | CE, VDE |
| Trockner-Typ : | mit Automatik |
| Füllmenge Baumwolle (kg) - neu (2010/30/EC) : | 8.0 |
| Standard-Baumwollprogramm : | Baumwolle schranktrocken |
| Energieeffizienzklasse (2010/30/EC) : | A++ |
| Energieverbrauch des Standard-Baumwollprogramms bei vollständiger Befüllung für elektrisch beheizte Haushaltswäschetrockner (2010/30/EC) (kWh) : | 1.87 |
| Gewichtete Programmdauer des Standard-Baumwollprogramms bei vollständiger Befüllung (min) : | 211 |
| Energieverbrauch des Standard-Baumwollprogramms bei Teilbefüllung für elektrisch beheizte Haushaltswäschetrockner (2010/30/EC) (kWh) : | 1.14 |
| Gewichtete Programmdauer des Standard-Baumwollprogramms bei Teilbefüllung (min) : | 135 |
| Gewichteter jährlicher Energieverbrauch für elektrisch beheizte Haushaltswäschetrockner (2010/30/EC) (kWh) : | 236.0 |
| Energieverbrauch im ausgeschalteten Modus (W) (2010/30/EC) : | 0.10 |
| Leistungsaufnahme im unausgeschalteten Zustand (W) (2010/30/EC) : | 0.75 |
| Gewichtete Programmdauer des Standard-Baumwollprogramms bei vollständiger Befüllung und Teilbefüllung (min) : | 168 |
| Kondensationseffizienzklasse (2010/30/EC) : | B |
| Durchschnittliche Kondensationseffizienz des Standard-Baumwollprogramms bei vollständiger Befüllung (%) : | 84 |
| Durchschnittliche Kondensationseffizienz des Standard-Baumwollprogramms bei Teilbefüllung (%) : | 84 |
| Gewichtete Kondensationseffizienz für das Standard-Baumwollprogramm bei vollständiger Befüllung und Teilbefüllung (%) : | 84 |

Sonderzubehör

- WMZ20600 : Wollkorb
- WTZ11400 : Verbindungssatz mit Auszug
- WTZ20410 : Verbindungssatz



Serie | 6, Wärmepumpen-Trockner, 8 kg WTW85462CH

Leistung und Verbrauch

- Nennkapazität für das Standard-Baumwollprogramm bei vollständiger Befüllung: 8 kg Baumwollwäsche
- Energieeffizienzklasse: A++ auf einer Energieeffizienzklasse-Skala von A+++ bis D
- Energieverbrauch von 236.0 kWh/Jahr auf der Grundlage von 160 Trocknungszyklen für das Standard-Baumwollprogramm bei vollständiger Befüllung und Teilbefüllung sowie des Verbrauchs der Betriebsarten mit geringer Leistungsaufnahme. Der tatsächliche Energieverbrauch je Zyklus hängt von der Art der Nutzung des Geräts ab
- Kondensationseffizienzklasse B auf einer Skala von G (geringste Effizienz) bis A (höchste Effizienz).
- Geräuschwert: 64 dB (A) re 1 pW

Programme

- Spezialprogramme: Wolle finish, Mix, Handtücher, Zeitprogramm warm, Zeitprogramm kalt, Sportswear, Daunen, Extra kurz 40, Blusen/Hemden

Optionen

- Knitterschutz 60 min am Programmende

Komfort und Sicherheit

- SelfCleaning Condenser
- Sensitive Drying System: grosse Edelstahltrommel, Mitnehmer im Softdesign
- anti-vibration Design: mehr Stabilität und Laufruhe
- Glastür mit Rahmen silber-schwarzgrau
- Komfortverschluss
- LED - Trommelinnenbeleuchtung
- Signal am Programmende
- Grosses, übersichtliches LED-Display für Restzeitanzeige und 24 h Endezeitvorwahl, Programmstatus, Zusatzfunktionen.
- AutoDry Technologie: feuchtegesteuerte Trocknungsprogramme
- Kindersicherung

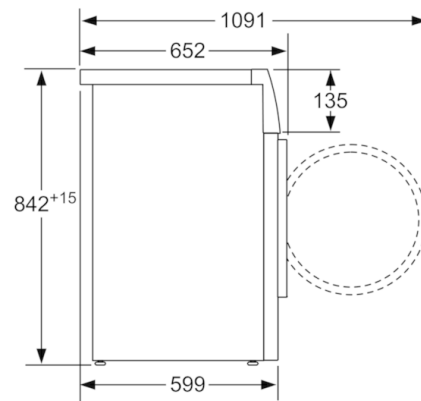
Technische Informationen

- Kondensat-Ablaufgarnitur
- Gerätemasse (H x B): 84.2 cm x 59.8 cm
- Unterschiebbar bei 85 cm Nischenhöhe
- Gerätetiefe: 59.9 cm
- Gerätetiefe inkl. Türe: 65.2 cm
- Gerätetiefe mit geöffneter Türe: 109.1 cm

Serie | 6, Wärmepumpen-Trockner, 8 kg
WTW85462CH



Masse in mm



Masse in mm