

WAN28170CH
Waschvollautomat
swiss edition

Sonderzubehör

WMZ20490 : Podest mit Auszug
 WMZ2200 : Bodenbefestigung
 WMZ2380 : Zulauf-Verlängerung

Die Waschmaschine mit EcoSilence Drive™:
verlassen Sie sich auf Laufruhe und
Langlebigkeit.
A+++

- **EcoSilence Drive™:** extrem energiesparend und leise im Betrieb bei besonders hoher Lebensdauer.
- **VarioPerfect™:** spart bis zu 65 % Zeit oder 50 % Energie dank zuschaltbaren Programmoptionen.
- **Betriebsgeräusch 54/76:** wäscht und schleudert angenehm leise
- Einfache Bedienung dank übersichtlichem LED-Display und Komfort-Programmwähler
- **ActiveWater™:** spart Wasser und Kosten dank sensorgesteuerter, 2-stufiger Mengenaomatik.

Technische Daten

Bauform :	Standgerät
Türanschlag :	Links
Gehäusefarbe/-material :	weiß
Länge Netzkabel (cm) :	160
Höhe für Unterbau :	850.00
Gerätehöhe (mm) :	848
Abmessungen des Gerätes :	848 x 598 x 550
Rollen :	Nein
Nettogewicht (kg) :	70.859
Trommelvolumen (l) :	55
Gerätefarbe :	weiß
Türrahmen :	silber-weiß
Schallleistung Waschen dB(A) re 1 pW :	54
Anschlusswert (W) :	2300
Absicherung (A) :	10
Spannung (V) :	220-240
Frequenz (Hz) :	50
inkl. Kabel :	Ja
Steckerart :	Schweiz-Stecker mit Erdung
Länge Ablaufschlauch (in) :	59.05
Länge Zulaufschlauch (in) :	59.05
Geräte Maße (h x b x t) (inch) :	x x
Abmessungen des verpackten Gerätes (in) :	35.43 x 25.59 x 25.59
Nettogewicht (lbs) :	156
Bruttogewicht (lbs) :	157
Länge Ablaufschlauch :	150.00
Länge Zulaufschlauch :	150.00
Abmessungen des verpackten Gerätes (mm) :	900 x 650 x 650
Bruttogewicht (kg) :	71.0
Anschlusswert (W) :	2300
Absicherung (A) :	10
Spannung (V) :	220-240
Frequenz (Hz) :	50
Approbationszertifikate :	CE, VDE
Wassersicherheitssystem :	Aquastop
Anzahl der Tasten :	6
Schleuderdrehzahl Optionen :	Variabel
Restzeitanzeige :	Ja
Programmablaufanzeige :	LED-Display



4 242002 974620

Serie | 4 Waschmaschinen

WAN28170CH **Waschvollautomat** **swiss edition**

Die Waschmaschine mit EcoSilence Drive™: **verlassen Sie sich auf Laufruhe und** **Langlebigkeit.**

Leistung und Verbrauch

- Nennkapazität: 8 kg
- Energieeffizienzklasse: A+++ auf einer Energieeffizienzklasse-Skala von A+++ bis D
- Energieverbrauch von 176 kWh/Jahr auf der Grundlage von 220 Standard-Waschzyklen für 60°C- und 40°C-Baumwollprogramme bei vollständiger Befüllung und Teilbefüllung sowie dem Verbrauch der Betriebsarten mit geringer Leistungsaufnahme. Der tatsächliche Energieverbrauch hängt von der Art der Nutzung des Geräts ab.
- Wasserverbrauch von 9900 Liter/Jahr auf der Grundlage von 220 Standard-Waschzyklen für 60°C- und 40°C-Baumwollprogramme bei vollständiger Befüllung und Teilbefüllung. Der tatsächliche Wasserverbrauch hängt von der Art der Nutzung des Geräts ab.
- Schleudereffizienzklasse: B
- Schleudertouren: 1400 - 400 U/min
- max. Schleuderdrehzahl: 1400 U/min
max.Restfeuchte: 53 %
- Geräuschwert Waschen im Standardprogramm Baumwolle 60°C bei vollständiger Befüllung in dB (A) re 1 pW: 54
- Geräuschwert Schleudern im Standardprogramm Baumwolle 60°C bei vollständiger Befüllung in dB (A) re 1 pW: 76
- Erfüllt die erhöhten Schallschutzanforderungen der Norm SIA 181 ohne Zusatzmassnahmen

Programme

- Spezialprogramme: Hemden/Blusen, Sportswear, Schnell/Mix, AllergiePlus, Extra kurz 15 min / 30 min, Decken, Schnell/Mix extra leise, Trommel reinigen (mit Erinnerungsfunktion), Spülen/Schleudern/Abpumpen, Fein/Seide

Optionen

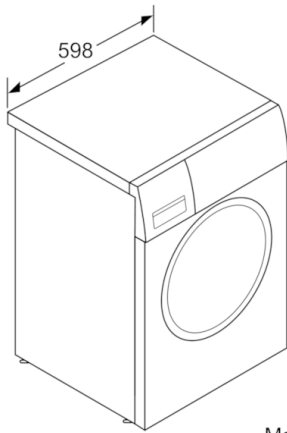
- VarioPerfect: zeit- oder energieoptimierte Programme mit perfektem Waschergebnis
- TouchControl-Tasten: Endezeitvorwahl, Temperatur, Start / Pause mit Nachlegefunktion, EcoPerfect/SpeedPerfect, Wasser Plus & Extra Spülen, Drehzahlabwahl/Spülstop
- Nachlegefunktion: Die Nachlegefunktion ermöglicht Ihnen das Nachlegen von Wäschestücken sogar nach Start des Waschprogramms.

Komfort und Sicherheit

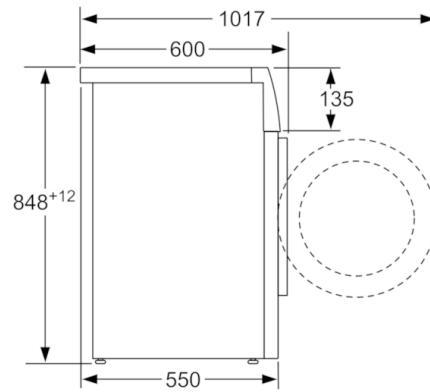
- Trommelvolumen: 55 l
- AntiVibration Design: mehr Stabilität und Laufruhe
- 30 cm-Bullauge, mit 180° Türöffnungswinkel
- Magnetverschluss für sofortiges Türöffnen am Programmende
- Grosses Display für Programmablauf, Temperatur, Drehzahl, Restzeit, 24 h Endezeitvorwahl und Beladungsempfehlung
- Vollelektronische Einknopf-Bedienung für alle Wasch- und Spezialprogramme
- Anzeige für Überdosierung
- Signal am Programmende
- Stufenlose Mengenautomatik
- Schaumerkennung
- EcoSilence Drive: leiser Motor mit langer Lebensdauer
- Einsatz für Flüssigwaschmittel
- Unwuchtkontrolle
- AquaStop: eine Bosch Garantie bei Wasserschäden - ein Geräteleben lang*
- Kindersicherung

Technische Informationen

- Gerätemasse (H x B): 84.8 cm x 59.8 cm
- Unterschiebbar bei 85 cm Nischenhöhe
- Gerätetiefe: 55.0 cm
- Gerätetiefe inkl. Türe: 60.0 cm
- Gerätetiefe mit geöffneter Türe: 101.7 cm
- *Garantiebedingungen finden Sie auf unserer Webseite.

Serie | 4 Waschmaschinen**WAN28170CH**
Waschvollautomat
swiss edition

Masse in mm



Masse in mm