

**Serie | 4, Waschmaschine,
Frontloader, 7 kg, 1400 U/min.
WAN280L1CH**



A+++

**Die Waschmaschine mit EcoSilence Drive™:
verlassen Sie sich auf Laufruhe und
Langlebigkeit.**

- **EcoSilence Drive™:** extrem energiesparend und leise im Betrieb bei besonders hoher Lebensdauer.
- **VarioPerfect™:** spart bis zu 65 % Zeit oder 50 % Energie dank zuschaltbaren Programmoptionen.
- **Betriebsgeräusch 53dB/74dB:** wäscht und schleudert angenehm leise.
- Einfache Bedienung dank übersichtlichem LED-Display und Komfort-Programmwähler.
- **ActiveWater:** präzise Anpassung des Wasserverbrauchs jedes Waschgangs durch die automatische Beladungserkennung.

Technische Daten

Bauform :	Standgerät
Höhe für Unterbau (mm) :	850
Abmessungen des Gerätes :	848 x 598 x 550
Nettogewicht (kg) :	67,319
Anschlusswert (W) :	2300
Absicherung (A) :	10
Spannung (V) :	220-240
Frequenz (Hz) :	50
Approbationszertifikate :	CE, VDE
Länge Netzkabel (cm) :	160
Waschwirkungsklasse :	A
Türanschlag :	Links
Rollen :	Nein
EAN-Nummer :	4242005072910
Füllmenge Baumwolle (kg) - neu (2010/30/EC) :	7,0
Energieeffizienzklasse (2010/30/EC) :	A+++
Jährlicher Energieverbrauch (kWh/annum) (2010/30/EC) :	157,00
Energieverbrauch im ausgeschalteten Modus (W) (2010/30/EC) :	0,12
Leistungsaufnahme im unausgeschalteten Zustand - neu (2010/30/EC) (W) :	0,50
Jährlicher Wasserverbrauch (l/annum) (2010/30/EC) :	9020
Schleuderwirkungsklasse :	B
Maximale Schleuderdrehzahl (rpm) - neu (2010/30/EC) :	1390
Durchschn. Waschzeit Baumwolle 40°C (Teilbeladung) min - neu (2010/30/EC) :	200
Durchschn. Waschzeit Baumwolle 60°C (volle Beladung) min - neu (2010/30/EC) :	200
Durchschn. Waschzeit Baumwolle 60°C (Teilbeladung) min - neu (2010/30/EC) :	200
Schallleistung Waschen dB(A) re 1 pW :	53
Schallleistung Schleudern dB(A) re 1 pW :	74
Art der Installation :	Standgerät



Sonderzubehör

- WMZ20490 : Podest mit Auszug
- WMZ2200 : Bodenbefestigung
- WMZ2380 : Zulauf-Verlängerung



Serie | 4, Waschmaschine, Frontloader, 7 kg, 1400 U/min. WAN280L1CH

Die Waschmaschine mit EcoSilence Drive™: verlassen Sie sich auf Laufruhe und Langlebigkeit.

- Abweichende Programmbezeichnung

-

- EcoSilenceDrive

Leistung und Verbrauch

- Nennkapazität: 7 kg

- Energieeffizienzklasse: A+++ auf einer Energieeffizienzklasse-Skala von A+++ bis D

- 10% sparsamer (157 kWh /Jahr) als der Grenzwert (174 kWh/Jahr) der Energieeffizienzklasse A+++ in der Kategorie 7 kg nach der EU-Verordnung 1061/2010

- Energieverbrauch von 157 kWh/Jahr auf der Grundlage von 220 Standard-Waschzyklen für 60°C- und 40°C-Baumwollprogramme bei vollständiger Befüllung und Teilbefüllung sowie dem Verbrauch der Betriebsarten mit geringer Leistungsaufnahme. Der tatsächliche Energieverbrauch hängt von der Art der Nutzung des Geräts ab.

- Energieverbrauch des Standardprogramms Baumwolle 60°C 0.84 kWh bei vollständiger Befüllung und 0.68 kWh bei Teilbefüllung sowie 0.51 kWh im Standardprogramm Baumwolle 40°C bei Teilbefüllung

- gewichtete Leistungsaufnahme im Aus-Zustand / ungeschaltetem Zustand: 0.12 W / 0.5 W

- Wasserverbrauch von 9020 Liter/Jahr auf der Grundlage von 220 Standard-Waschzyklen für 60°C- und 40°C-Baumwollprogramme bei vollständiger Befüllung und Teilbefüllung. Der tatsächliche Wasserverbrauch hängt von der Art der Nutzung des Geräts ab.

- Schleudereffizienzklasse: B

- max. Schleuderdrehzahl: 1400 U/min**
max. Restfeuchte: 53 %

- Die Standard-Waschprogramme, auf die sich die Informationen auf dem Etikett und im Datenblatt beziehen, sind Baumwolle 60° Eco und Baumwolle Eco 40°. Diese Programme eignen sich zur Reinigung normal verschmutzter Baumwollwäsche und sind in Bezug auf den kombinierten Energie- und Wasserverbrauch am effizientesten. Die tatsächliche Temperatur kann bei dieser Kombination von der angegebenen Programmtemperatur abweichen, Waschzeiten werden zugunsten eines niedrigeren Energieverbrauchs verlängert. Dabei ist immer eine Waschwirkung A sichergestellt.

- Programmdauer des Standardprogramms Baumwolle 60 °C 200 min bei vollständiger Befüllung und 200 min bei

Teilbefüllung sowie im Standardprogramm Baumwolle 40 °C 200 min bei Teilbefüllung

- Geräuschwert Waschen im Standardprogramm Baumwolle 60°C bei vollständiger Befüllung in dB (A) re 1 pW: 53

- Geräuschwert Schleudern im Standardprogramm Baumwolle 60°C bei vollständiger Befüllung in dB (A) re 1 pW: 74

Programme

- Spezialprogramme: Spülen, Jeans/Dunkle Wäsche, Schnell/Mix, Wolle-Handwäsche, Fein/Seide

Optionen

- VarioPerfect: zeit- oder energieoptimierte Programme mit perfektem Waschergebnis

- TouchControl-Tasten: Endezeitvorwahl, Start / Pause mit Nachlegefunktion, EcoPerfect/SpeedPerfect, Drehzahlabwahl/Spülstop

Komfort und Sicherheit

- Nachlegefunktion: Die Nachlegefunktion ermöglicht Ihnen das Nachlegen von Wäschestücken sogar nach Start des Waschprogramms.

- Trommelvolumen: 55 l

- AquaStop: eine Bosch Garantie bei Wasserschäden – ein Geräteleben lang*

- Großes Display für Programmablauf, Drehzahl, Restzeit, 24 h Endezeitvorwahl und Beladungsempfehlung

- Vollelektronische Einknopf-Bedienung für alle Wasch- und Spezialprogramme

- 3D-AquaSpar-System

- Stufenlose Mengenautomatik

- EcoSilence Drive: leiser Motor mit langer Lebensdauer

- AntiVibration Design: mehr Stabilität und Laufruhe

- Schaumerkennung

- Unwuchtkontrolle

-

- Signal am Programmende

- Kindersicherung

- Geräuschdämmung: Bodenplatte

- 30 cm-Bullauge, weiß-schwarzgrau mit 180° Türöffnungswinkel

- Metallverschlusshaken

- Komfortverschluss

Technische Informationen

- unterschiebbar bei 85 cm Nischenhöhe

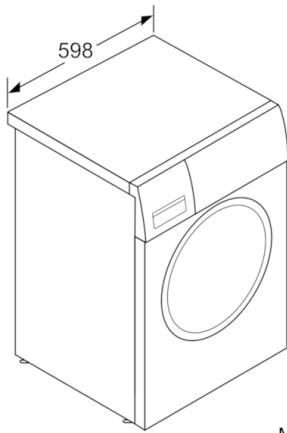
- Gerätemaße (H x B x T): 84,8 cm x 59,8 cm x 55,0 cm

- * Garantiebedingungen finden Sie unter [bitte hier lokale URL (Internetadresse, z.B. <https://www.bosch-home.com/de/>) aber direkt zur Garantiebedingungs-Seite] einfügen]

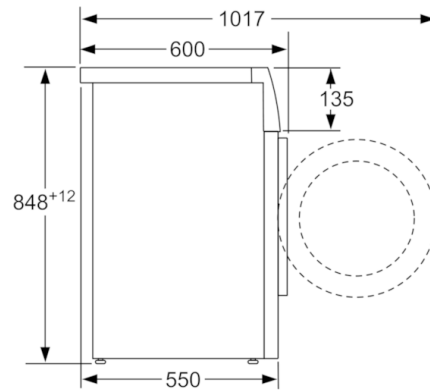
* Garantiebedingungen finden Sie unter [bitte hier lokale URL (Internetadresse, z.B. <https://www.bosch-home.com/de/>) aber direkt zur Garantiebedingungs-Seite] einfügen]

** Der angegebene Wert ist gerundet.

**Serie | 4, Waschmaschine, Frontloader, 7 kg,
1400 U/min.
WAN280L1CH**



Maße in mm



Maße in mm